



Varianty šachty MODULO



Šachta
MODULO 1S A /
MODULO 1SV A

Výškově stavitelný
rám

Výška 115 až 130 cm,
poklop do 0,5 t



Šachta
MODULO 1A /
MODULO 1V A

Výškově stavitelný
rám

Výška 115 až 130 cm,
poklop do 12,5 t



Šachta
MODULO 2 A /
MODULO 2V A

Výškově stavitelný
rám

Výška 115 až 130 cm,
poklop do 12,5 t

Příslušenství



Spojka
plastová
Pushfit



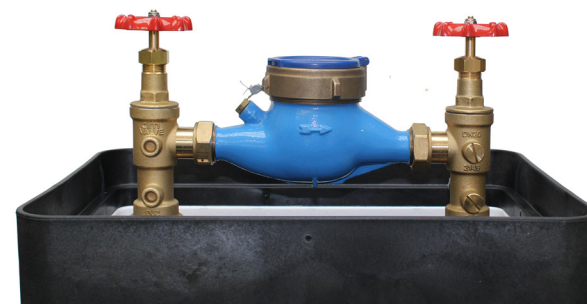
Spojka
mosazná
EASYCAL



Redukční ventil
včetně filtru
a manometru



MODULO 1S A a MODULO 1 A: Kulový ko-
hout před i za vodoměrem včetně zpětné
klapky s odvzdušněním za vodoměrem,
pro vodoměr DN20 (závit 1")



MODULO 1SV A / MODULO 1V A: Ventil před
i za vodoměrem, včetně zpětné klapky
s ovzdušněním za vodoměrem,
pro vodoměr DN20 (závit 1")

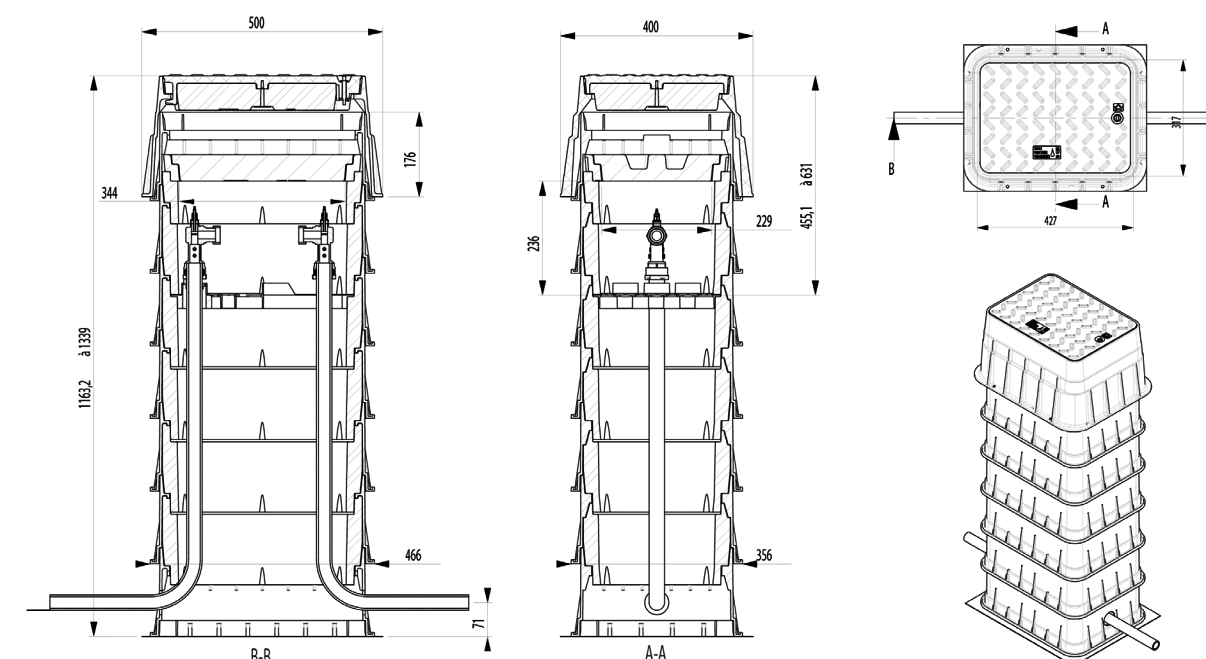
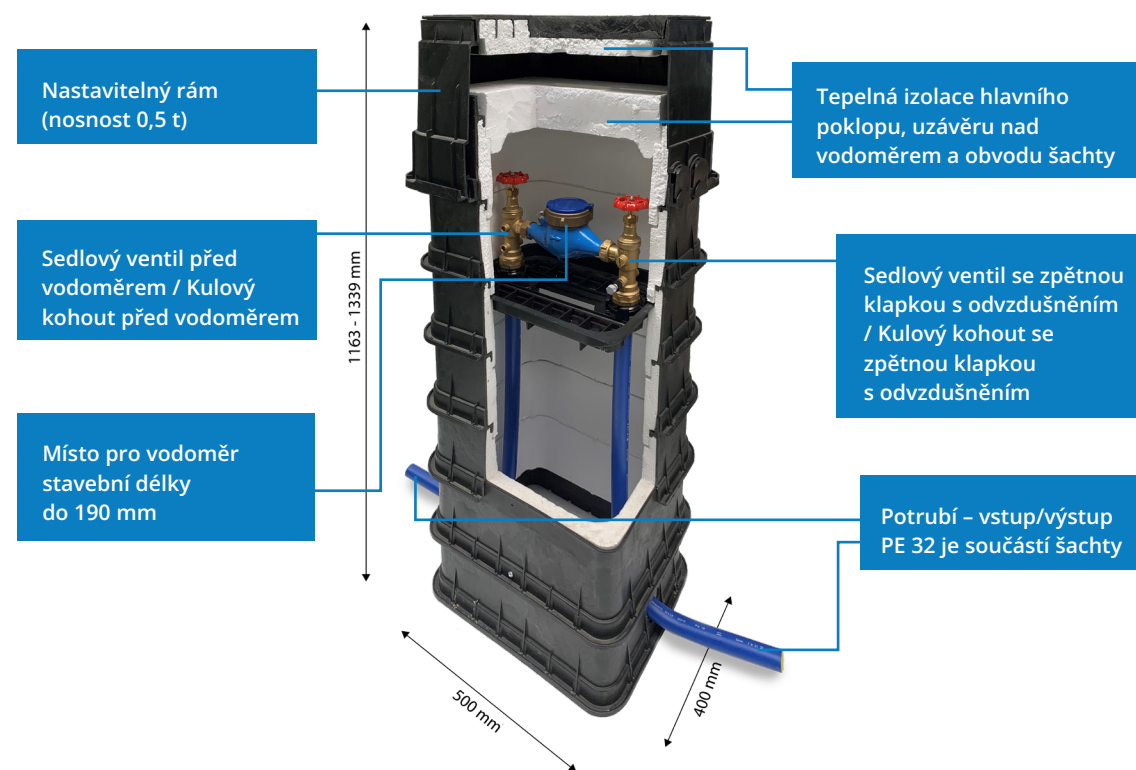
Ukázka instalace šachty MODULO





VODOMĚRNÉ ŠACHTY MODULO

- **KOMPLETNÍ ŘEŠENÍ VČETNĚ ARMATUR** připravené pro rychlou a snadnou instalaci.
- **MINIMÁLNÍ VÝKOP BEZ NUTNOSTI BETONÁŽE**, manipulaci zvládne jedna osoba - **ÚSPORA NÁKLADŮ SPOJENÝCH S INSTALACÍ.**
- **Garance odolnosti proti mrazu**, šachtu není nutné dodatečně zateplovat!
- **Při nutnosti uzavření vody, výměny a odečtu vodoměru** není třeba do šachty vstupovat (vše je přístupné z terénu).



Pojezdový poklop - nosnost 12,5 t



MODULO 1V A - varianta pro jeden vodoměr



MODULO 2V A - varianta pro dva vodoměry



HUTIRA s.r.o.
 Vintrovna 398/29
 CZ - 664 41 Popůvky u Brna
 +420 541 212 144
 voda@hutira.cz

HUTIRA divize voda
 Veveří 221
 CZ - 664 81 Ostrovačice
 +420 547 228 387
 voda@hutira.cz