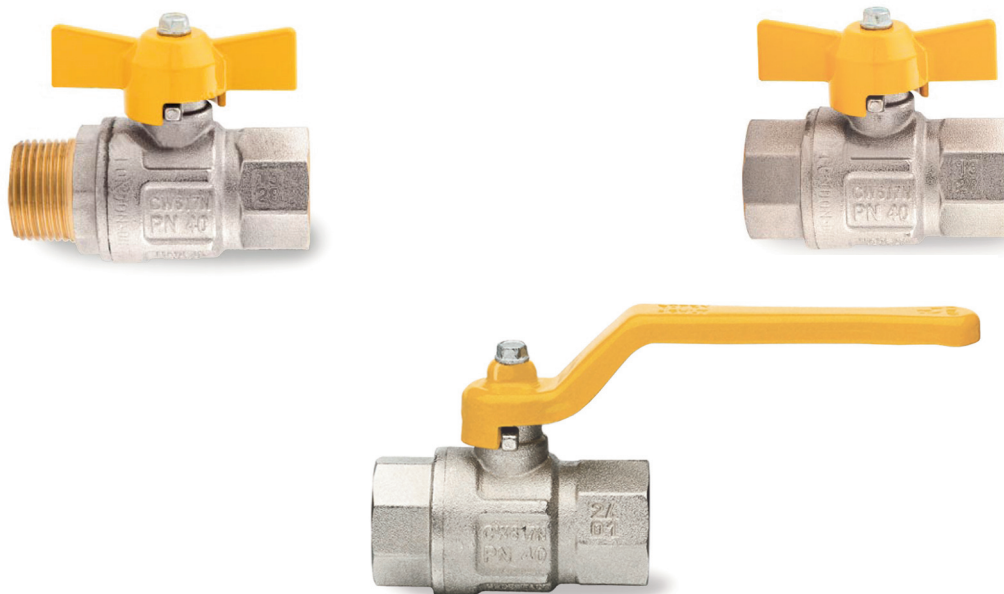


KULOVÉ KOHOUTY – PLYN



Popis

Kulové kohouty se závitovým napojením pro použití na zemní plyn. Slouží k úplnému uzavření nebo otevření průtoku plynu. Určené pro menší instalace.

K dispozici v závitovém provedení od ¼" do 2", v provedení FF i MF a v provedení páka i motýlek (motýlek od ¼" do 1"). Z těchto variant jsou skladem a obratem k dodání následující varianty:

Kód	Typ	Připojovací rozměr	Závity	Ovládání	P _{max}
71BV008MF	Kulový kohout ¼" MF motýlek	¼"	vnější/vnitřní závit	Motýlek	PN 50
71BV015FF	Kulový kohout ½" FF motýlek	½"	vnitřní/vnitřní závit	Motýlek	PN 50
71BV020FF	Kulový kohout ¾" FF motýlek	¾"			PN 40
71BV025FF	Kulový kohout 1" FF motýlek	1"			PN 30
71BV032FF	Kulový kohout 1 ¼" FF	1 ¼"			vnitřní/vnitřní závit
71BV040FF	Kulový kohout 1 ½" FF	1 ½"	PN 30		
71BV050FF	Kulový kohout 2" FF	2"	PN 25		

Pro dodání dalších variant se prosím informujte o dodací lhůtě a minimálním objednacím množství.

Technické parametry

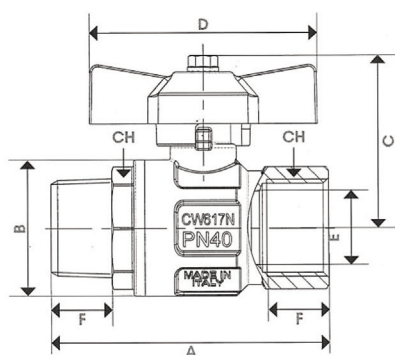
Materiál	Tělo z poniklované mosazi, ocelová páka/hliníkový motýlek
Pracovní teplota	-20°C až +60°C
Norma	EN 331

KULOVÉ KOHOUTY – PLYN

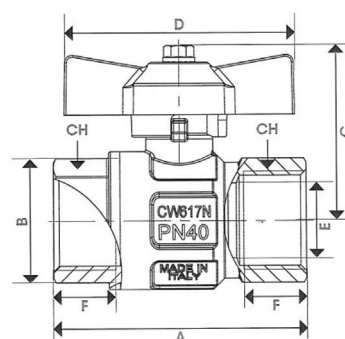
gas

Rozměry

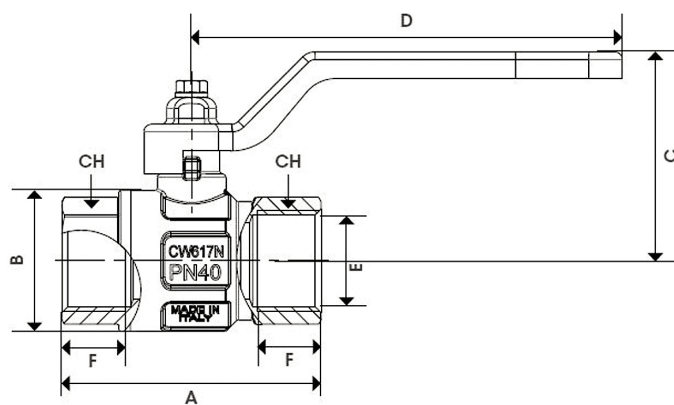
Připojovací rozměr	Rozměry [mm]								Rozměry viz obr.
	DN	A	B	C	D	E	F	CH	
¼"	8	56,9	23,5	37,3	47	8	11	18	Motýlek MF
½"	15	61	30,5	48,8	54	15	15	25	
¾"	20	68	37	54,8	62	20	16,3	31	
1"	25	85	45,5	56,8	62	25	19,1	38	Páka FF
1 ¼"	32	99,5	58	75	138	32	21,4	47	
1 ½"	40	109	71	90,3	157,8	40	21,4	54	
2"	50	130	85	97,3	157,8	50	25,7	66	



Motýlek MF



Motýlek FF



Páka FF



HUTIRA – BRNO, s.r.o.
 Vintrovna 398/29
 664 41 Popůvky u Brna
 tel. +420 541 212 144
 info@hutira.cz

pobočka Praha
 Chodovské nám. 1/331
 141 00 Praha 4
 tel. +420 272 762 154
 praha@hutira.cz



TL KKP/1805