

PRUŽINOVÝ REGULÁTOR REGAL 3

Průmyslový regulátor tlaku plynu s přímým účinkem

Popis

Regulátor Regal 3 je regulátor s přímým účinkem a nastavením pomocí pružiny, s napojením venkovních impulsů. Jeho vyvážená klapka dovoluje udržovat konstantní výstupní tlak, nezávisle na změnách vstupního tlaku. Regal 3 je standardně osazen bezpečnostním rychlouzávěrem (klapkou) typu VSX 2, s možností nastavení hodnoty uzavření maxi a mini. Ve standardním provedení je regulátor dále osazen kontrolním pojistným ventilem seřízeným pod vypínací hodnotu maxi bezpečnostního rychlouzávěru. Na přání může být tento ventil zablokovaný. Svou koncepcí může být používán v zapojení jako monitor. Může být také dodáván i bez klapky.

■ Doplnky

Od standardní verze mohou být odvozeny další různé verze:

- s bezpečnostní klapkou pouze pro maxi
- s bezpečnostní klapkou pouze pro mini, pojistný ventil seřízen nad maxi hodnotu bezpečnostní klapky
- se zablokovaným pojistným ventilem

Funkce

■ Regulátor

Regulace tlaku se uskutečňuje mezi vyváženou klapkou 10 a sedlem 12. Těsnost při uzavření je zabezpečena sestavou klapky 11 a 10, která dosedne na sedlo 12. Regulace je zajištěna pomocí membrány 22, na kterou působí z jedné strany výstupní tlak P_a vnějším impulsem a z druhé strany pevně nastavená hodnota pružiny 20. Přesnost regulace je dána charakteristikou řídicí pružiny 20, která je spojena s regulační membránou 22. Přizpůsobení různým výstupním tlakům se dosáhne výměnou pružiny 20 a nastavením na požadovanou hodnotu.

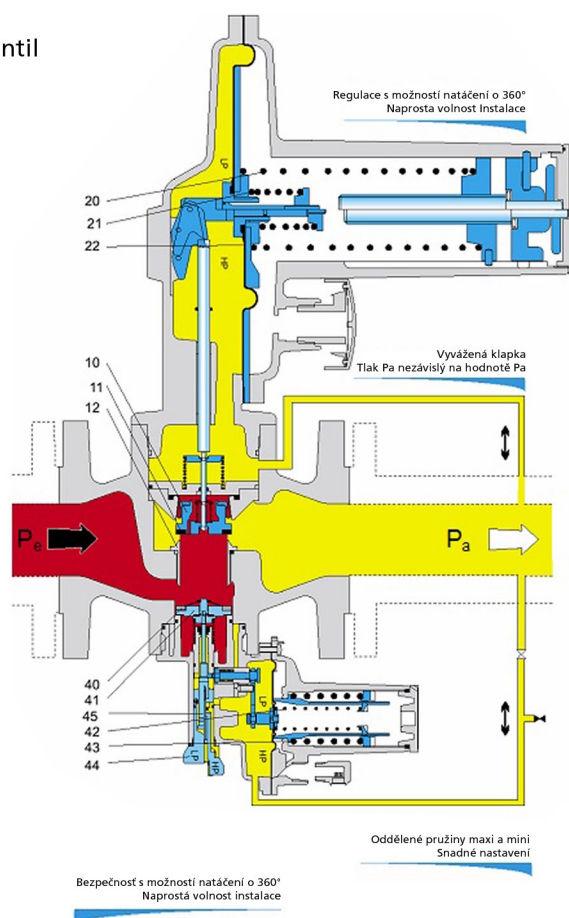
■ Bezpečnost

Bezpečnostní uzávěr 41 uzavře průtok plynu při překročení tlaku maxi nebo maxi a mini na výstupu z regulátoru. Těsnost je dosažena sestavou 40 bezpečnostní klapky 41, která dosedne na sedlo 12. Nastavení hodnot maxi a mini je možno provést (seřídit) odděleně. Přizpůsobení různým vypínacím tlakům se dosáhne výměnou pružin maxi 43 a mini 42. Po uzavření může být regulátor znovu uveden do chodu pomocí resetovacího mechanismu 44. Obtok integrovaný v bezpečnostní klapce usnadňuje její uvádění do provozu.

Oblast použití

Výstupní tlak může být nastaven od 8 mbar do 1,1 bar pro průtok od 270 do 3400 m³(n)/hod (verze LP) a od 1,1 do 3 bar pro průtok od 850 do 3400 m³(n)/hod (verze HP). Bezpečnostní rychlouzávěr VSX 2LP pokrývá celý rozsah výstupních tlaků REGALU 3 LP a stejně tak bezpečnostní rychlouzávěr VSX 2HP pokrývá celý rozsah výstupních tlaku REGALU 3 HP.

Regulátor REGAL 3 je v souladu se Směrnicí pro tlaková zařízení PED 97/23/EC a je klasifikován v kategorii I.



PRUŽINOVÝ REGULÁTOR REGAL 3

Charakteristiky

Regulace

Vstupní tlak	P_e 10 bar
Výstupní tlak	P_a až 3 bar
	LP Wh 0,008 až 1,1 bar
	HP Wh 1,1 až 3 bary

Vstupní napojení	DN 50
Výstupní napojení	DN 50
Pracovní teplota	t -30 až +70 °C
Průtok	Q až 3400 m ³ (n)/hod
Přesnost	AC 10

Bezpečnost

Rozsah maxi LP	30 až 1600 mbar
Rozsah mini LP	5 až 750 mbar
Rozsah maxi HP	1100 až 5500 mbar
Rozsah mini HP	500 až 2800 mbar
Přesnost maxi BT	10 (BT 15 až 10 mbar)
Přesnost mini BT	10 (BT 15 až 20 mbar)

Materiály

Regulace

Těleso	Litina
Klapka	Hliník
Sestava klapky	Nitril
Sedlo	Mosaz
Membrána	Nitril s plátnem
Těsnění	Nitril

Bezpečnost

Těleso	Litina
Klapka	Nerezová ocel
Sestava klapky	Nitril
Membrána	Nitril s plátnem
Těsnění	Nitril
Nastavovací kolík	Mosaz

Variantně lze dodat regulátor s uzavíracím mechanismem typu OS 2. Typ OS 2 lze vybavit příslušenstvím pro dálkovou signalizaci stavu uzavírací klapky – více TM OS 2/---).

Rozsah nastavení bezpečnosti (VSX 2)

Verze	Pružina \varnothing (mm)		Rozsah (mbar)	
	minimum	maximum	minimum	maximum
LP	1,1	1,7	5 - 30	30 - 60
	1,1	2	5 - 30	50 - 130
	1,4	2	10 - 75	50 - 130
	1,4	2,3	10 - 75	95 - 240
	1,7	2,6	25 - 160	150 - 380
	2,4	3,1	100 - 350	260 - 600
	2,4	3,5	100 - 500	400 - 1100
	3,2	4,1	100 - 750	800 - 1600
HP	2,4	3,1	500 - 1100	1100 - 2000
	2,4	3,5	500 - 2000	1700 - 3700
	3,2	4,1	500 - 2800	2800 - 5500

Nastavení pojistného ventilu

- Standardní nastavení (LP), HP - volitelné
- $P_a + 20$ mbar až do 90 mbar
- $P_a + 30$ mbar až do 140 mbar
- $P_a + 40$ mbar až do 180 mbar
- $P_a + 60$ mbar až do 340 mbar
- $P_a + 100$ mbar až do 550 mbar
- $P_a + 200$ mbar až do 1100 mbar

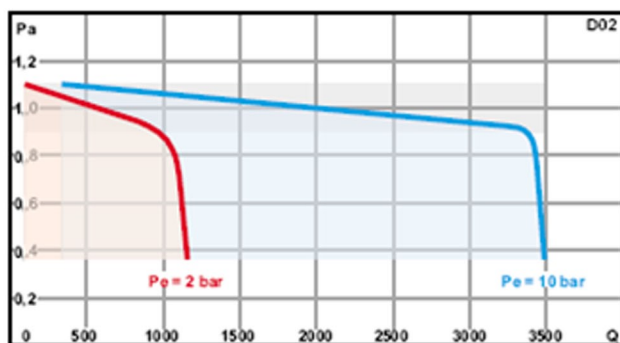
Rozsah nastavení regulátoru

Rozměry pružin v mm, rozsah regulace v mbar:

Verze	Pružina		Rozsah (W_a)		
	\varnothing (mm)	délka	mini	maxi	Nominal (P_a)
LP	3	171	8 - 25		20
	4	171	20 - 55		35
	4,5	165	40 - 90		60
	5,5	165	60 - 140		100
	6	165	80 - 180		160
	7,5	180	100 - 340		300
	8	170	300 - 550		500
	9,5	175	400 - 1100		1000
HP	8	170	750 - 1500		1500
	9,5	175	1500 - 3000		2000
	9,5	175	1500 - 3000		3000

Vliv tlaku vstup/výstup na průtok

Výstupní tlak P_e v barech, průtok Q v m³(n)/hod:

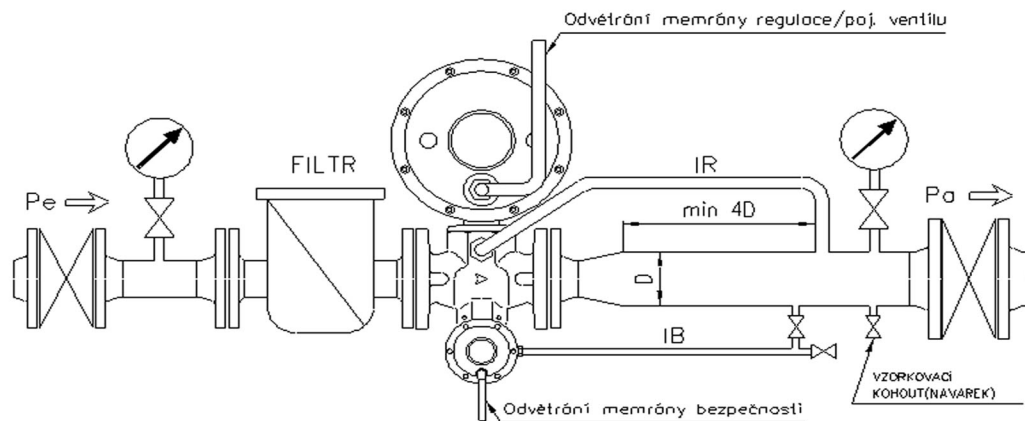


Rozsah průtoku

Přesnost AC 10, P_e v bar, P_a v mbar, Q v $m^3(n)/hod$:

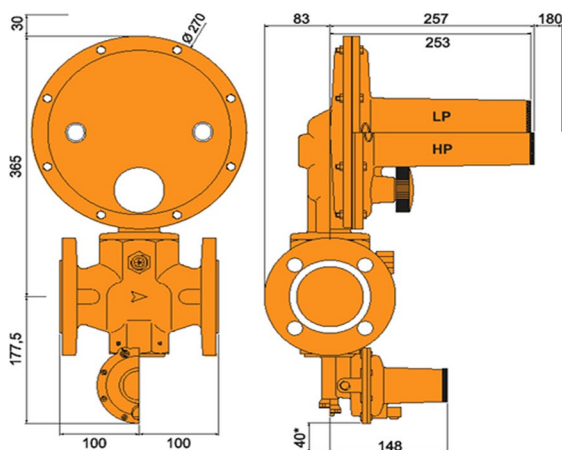
$P_e \backslash P_a$	20	35	60	100	160	300	500	1 000	1500	2 000	3 000
0,5	270	320	380	320	320	320					
1	470	470	520	550	550	550	510				
2	800	800	950	950	950	1 000	1 000	950	850		
4	1 400	1 450	1 550	1 650	1 650	1 650	1 750	1 750	1 750	1 750	1 450
8	2 350	2 500	2 800	2 900	2 900	2 900	2 900	2 900	2 900	2 900	2 900
10	2 600	2 900	3 200	3 200	3 200	3 200	3 400	3 400	3 400	3 400	3 400

Instalace



Rozměry a hmotnosti

■ Rozměry



■ Hmotnosti:

S bezpečností: 18,8 kg, bez bezpečnosti: 18 kg

■ Instalace

- V souladu s výše uvedeným schématem
- Regulátor může být instalován ve všech polohách
- Regulační část se může otáčet o 360°
- Bezpečnostní část se může také otáčet o 360°
- Venkovní impulsy musí být napojeny na výstupní potrubí dle výše uvedeného schématu.
- Impulsy regulace a impuls bezpečnosti musí být od sebe odděleny.
- Je zapotřebí respektovat pokud možno vzdálenost odběru impulsů z potrubí 4D (D= průměr výstupního potrubí, eventuelně místo rozšíření výstupního potrubí)
- Pro usnadnění otevření bezpečnostní klapky je doporučeno zachovat pod bezpečností volný prostor 200mm.

■ Napojení

Vstup a výstup

Regulační impuls	ISO PN 10/16
Odvětrání regul. části	PN20/ANSI 150
Bezpečnostní impuls	(IR) 1/2" NPT
Odvětrání bezp. části	3/4" NPT
Impulsní vedení regulace	(IB) 1/4" NPT
Impulsní vedení bezpečnosti	1/4" NPT
	trubka vnitřní 15 min
	trubka vnitřní 4 min

PRUŽINOVÝ REGULÁTOR REGAL 3

gas

Specifické přístroje

Upřesněte:

- Podmínky provozu
- Typ příruby
- S nebo bez bezpečnosti
- S nebo bez pojistného ventilu
- Hodnotu nastavení regulace
- Vypínací tlak ABR maxi
- Vypínací tlak ABR mini
- Hodnotu nastavení poj. ventilu

Pro objednávku

Standardní přístroje

Doporučeno:

Možno dodat:

Bezpečnostní rychlouzávěr	Pa (mbar)	Kódy FS		Dodatkové informace		
		Příruby		Nastavení pojistného ventilu	Nastavení ABR	
		PN 10	ANSI 150		Minimum	Maximum
včetně bezpečnostního uzávěru (VSX 2)	20	REG3-25	REG3-46	40	10	50
	35	REG3-26	REG3-47	55	17	70
	60	REG3-27	REG3-48	80	35	100
	100	REG3-28	REG3-49	130	60	160
	160	REG3-29	REG3-50	200	110	235
	300	REG3-30	REG3-51	360	200	430
	500	REG3-31	REG3-52	600	350	700
	1000	REG3-32	REG3-53	1200	700	1400
	1500	REG3-33NR	REG3-54NR		1050	1950
bez bezpečnostního uzávěru	20	REG3-36	REG3-57	40	Příklad: FSREG3-27 REGAL 3 LP VSX 2 PN 10 s bezpečnostním uzávěrem Regulace (mbar) Výstup (Pa) 60 ABR maxi 100 ABR mini 35 Poj. ventil 80	
	35	REG3-37	REG3-58	55		
	60	REG3-38	REG3-59	80		
	100	REG3-39	REG3-60	130		
	160	REG3-40	REG3-61	200		
	300	REG3-41	REG3-62	(360)		
	500	REG3-42	REG3-63	(600)		
	1000	REG3-43	REG3-64	(1200)		



HUTIRA - BRNO, s.r.o
 Vintrovna 398
 664 41 Popůvky u Brna
 tel. +420 541 212 144
 info@hutira.cz

pobočka Praha
 Chodovské nám. 1/331
 141 00 Praha 4
 tel. +420 272 762 154
 praha@hutira.cz



TL REGAL 3/1409