

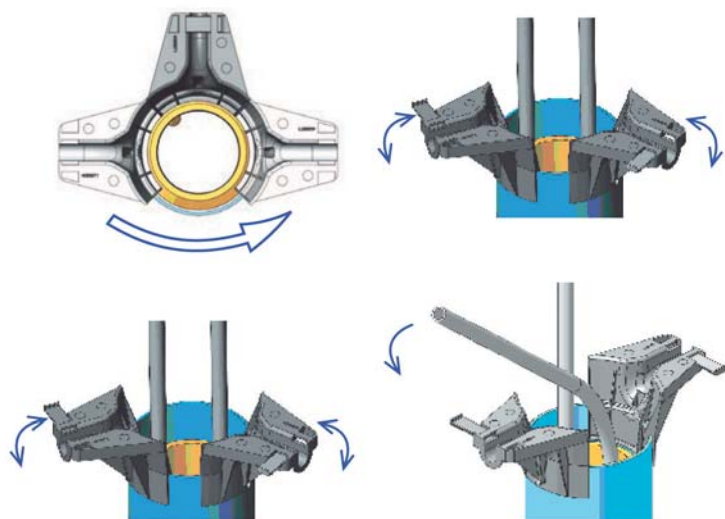
VODOMĚRNÉ ŠACHTY BORNEO

Jedná se o nadzemní vodoměrné šachty BORNEO nové generace, které jsou dokonale adaptabilní do všech typů prostředí s možností zapuštění do zdi nebo vyčnívající vedle elektrické skříně. Šachty jsou koncipovány tak, aby zjednodušily, urychlily a zvýšily bezpečnost při realizaci vodovodní přípojky.



Popis

- Připravená pro montáž vodoměru stavební délky 110 mm
- Volné konce PE 25
- Hloubka přívodu 1 564 mm
- Maximální izolace
- Hmotnost šachty 17 kg



Nastavitelné / polohovatelné nohy



VODOMĚRNÉ ŠACHTY BORNEO

water

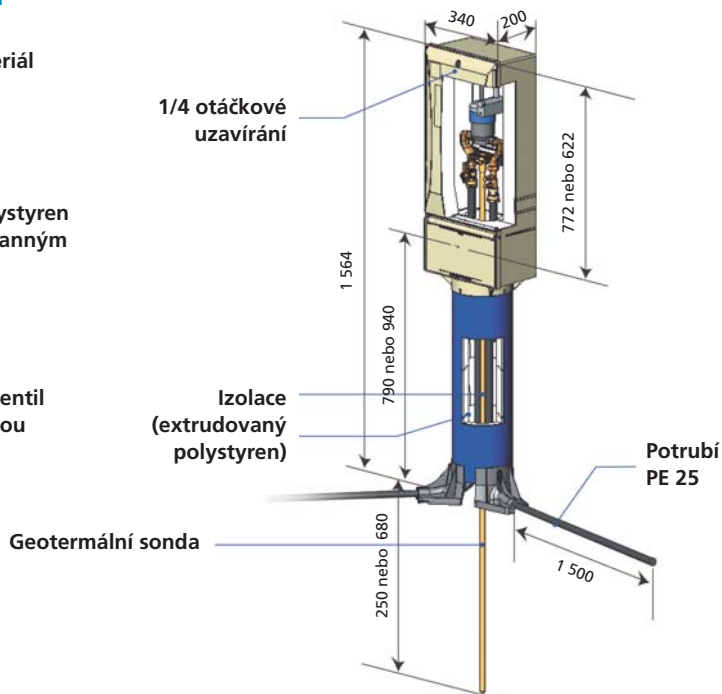
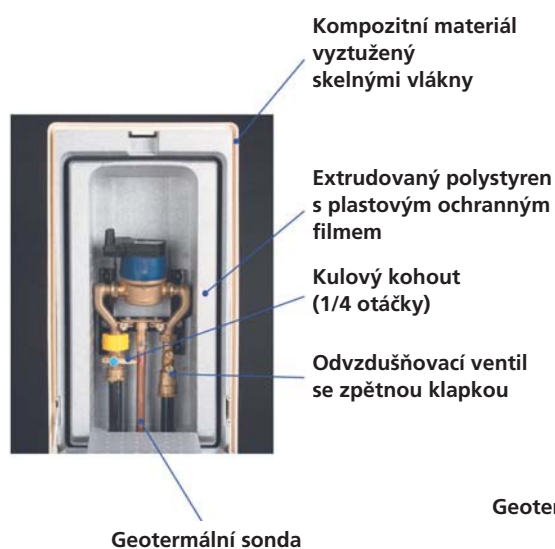
Tepelná izolace šachty

je přizpůsobená středoevropským klimatickým podmínkám.

Sklolaminátová skříň izolovaná hutným polystyrenem, vyhřívána geotermální sondou.



Technický popis včetně rozměrů



Další možnosti



Kulový kohout před vodoměrem (1/4 otáčky).
Odvzdušňovací ventil za vodoměrem. Včetně geotermální sondy (standard).



Kulový kohout před i za vodoměrem (1/4 otáčky).
Včetně geotermální sondy.



Zámek dveří



HUTIRA – BRNO, s.r.o.
Vintrovna 398/29
664 41 Popůvky u Brna
tel. +420 541 212 144
info@hutira.cz

pobočka Praha
Chodovecké nám. 1/331
141 00 Praha 4
tel. +420 272 762 154
praha@hutira.cz



TL BORNEO/1803