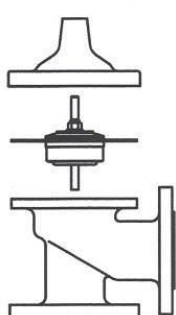


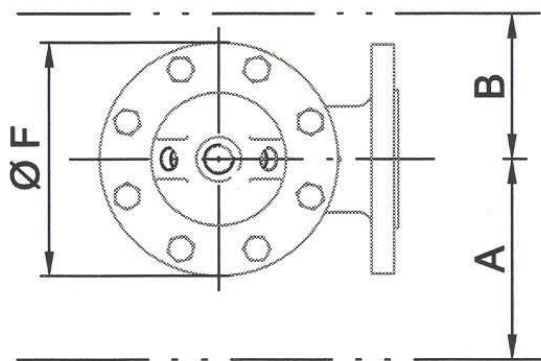
Rp 1 1/4" – Rp 3"

Závitové připojení

Přibližná hmotnost: 100%



Víko: 25%
 Ovládací sestava: 20%
 Tělo: 55%



Přibližné vnější rozměry pilotní soustavy

Technické údaje

	DN 32 1 1/4"	DN 40 1 1/2"	DN 50 2"	DN 65 2 1/2"	DN 80 3"	DN 100	DN 150	DN 200	DN 250	DN 300	DN 400
E1	83	83	121	140	159	—	—	—	—	—	—
L1	48	48	83	102	114	—	—	—	—	—	—
E	—	—	127	150	162	190	254	323	378	432	529
L	—	—	89	110	111	126	153	203	219	349	398
F	145	145	170	205	235	295	400	510	600	712	900
H	191	191	215	245	260	345	415	495	595	695	850
Hm	252	252	285	320	345	450	540	645	780	905	1120
A	150	150	150	165	203	216	230	285	330	370	475
B	100	100	100	115	127	152	205	260	305	362	450
(kg)	5	5	11	16	26	40	90	160	245	360	550

Hydraulické údaje

	DN 32 1 1/4"	DN 40 1 1/2"	DN 50 2"	DN 65 2 1/2"	DN 80 3"	DN 100	DN 150	DN 200	DN 250	DN 300	DN 400
Kv (m ³ /h)	23	25	58	86	119	205	468	857	1361	2164	3632
Cv (/s)	6	7	16	24	33	57	130	238	378	601	1009