



OPRAVNÉ PŮLENÉ U-KUSY

OPRAVA PORUCH OC A LIT POTRUBÍ

SNADNO A RYCHLE

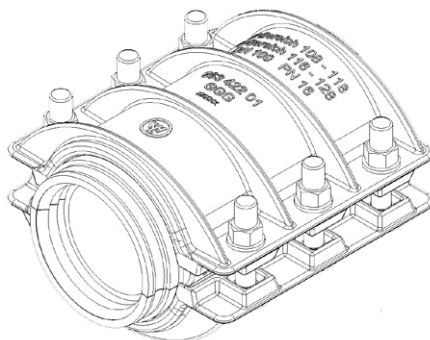
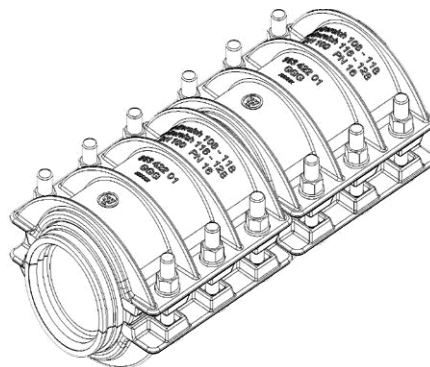
- Dvoudílné litinové spojky
- Pro opravy litinového a ocelového potrubí
- Možnost montáže pod tlakem
- Tělo z tvárné litiny GGG-40
- Šrouby z žárově pozinkované oceli (nerezové za příplatek)
- Těsnění z EPDM pryže



Litinové U-kusy vyráběné ze 100% v Německu jsou spolehlivou zárukou kvality.

- U-kusy nabízíme v širokém rozpětí rozměrů pro opravu poruch na potrubích všech dimenzí - multitoleranční.
- Provizorní či trvalá oprava.
- Jednoduchá montáž díky kompaktnímu řešení, masivní litinové tělo se zapuštěnými šrouby.
- Možnost použití více kusů za sebou pro případné delší trhliny na potrubí.





NABÍZENÉ TYPY U-KUSŮ

DN	Rozsah (mm)	Délka (mm)	Váha (kg)	Šrouby (dn)
40	44 - 52	200	4.3	M12x60
40	54 - 61	200	4.3	M12x60
50	60 - 68	200	4.7	M12x60
60/65/70	76 - 87	200	5.5	M12x60
80	89 - 98	205	9.8	M16x90
80	95 - 108	205	9.8	M16x90
100	108 - 118	240	12.2	M16x90
100	116 - 128	240	12.2	M16x90
125	133 - 144	245	17.6	M16x90
125	142 - 153	245	17.6	M16x90
150	159 - 172	300	25.6	M16x110
150	168 - 184	300	25.6	M16x110
200	214 - 225	405	39	M16x110
250	267 - 274	406	56	M20x140
300	315 - 326	500	83.5	M20x140



HUTIRA s.r.o.
 Vintrovna 398/29
 CZ - 664 41 Popůvky u Brna
 ☎ +420 541 212 144
 ✉ info@hutira.cz

HUTIRA divize voda
 Veveří 211
 CZ - 664 81 Ostrovačice
 ☎ +420 547 228 387
 ✉ voda@hutira.cz

TL_U-KUSY/2407